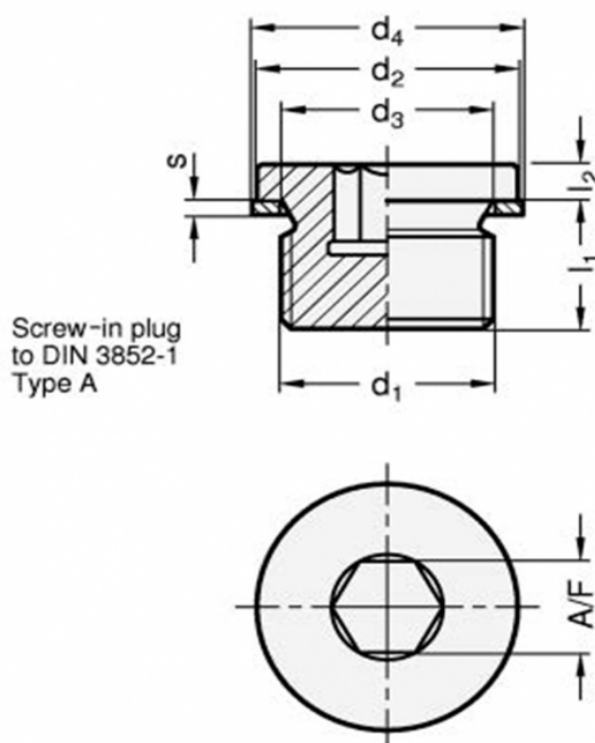


Varenummer: 20908STG34A

Beskrivelse: E+G Gevindprop DIN 908-ST-G3/4-A

Mål



A/F	= 12
d1	= G3/4
d2h14	= 32
d3	= 26.7
d4	= 32
l1	= 16
l2	= 4
s	= 2

Vægt i (g) = 53